

# HY75606 6 KEYS 电容式触摸按键 规格书Ver1.0

• 产品描述 .....	1
• 产品特点 .....	1
• 产品应用 .....	1
• 封装脚位图 .....	2
• 脚位定义 .....	2
• AC / DC Characteristics .....	3
1 Absolutely max. Ratings .....	3
2 D. C. Characteristics .....	3
3 A. C. Characteristics .....	4
• 输出指示 .....	4
• 功能描述 .....	4
• 注意事项 .....	5
• 应用线路图 .....	6
• 封装说明 .....	7

## • 产品描述

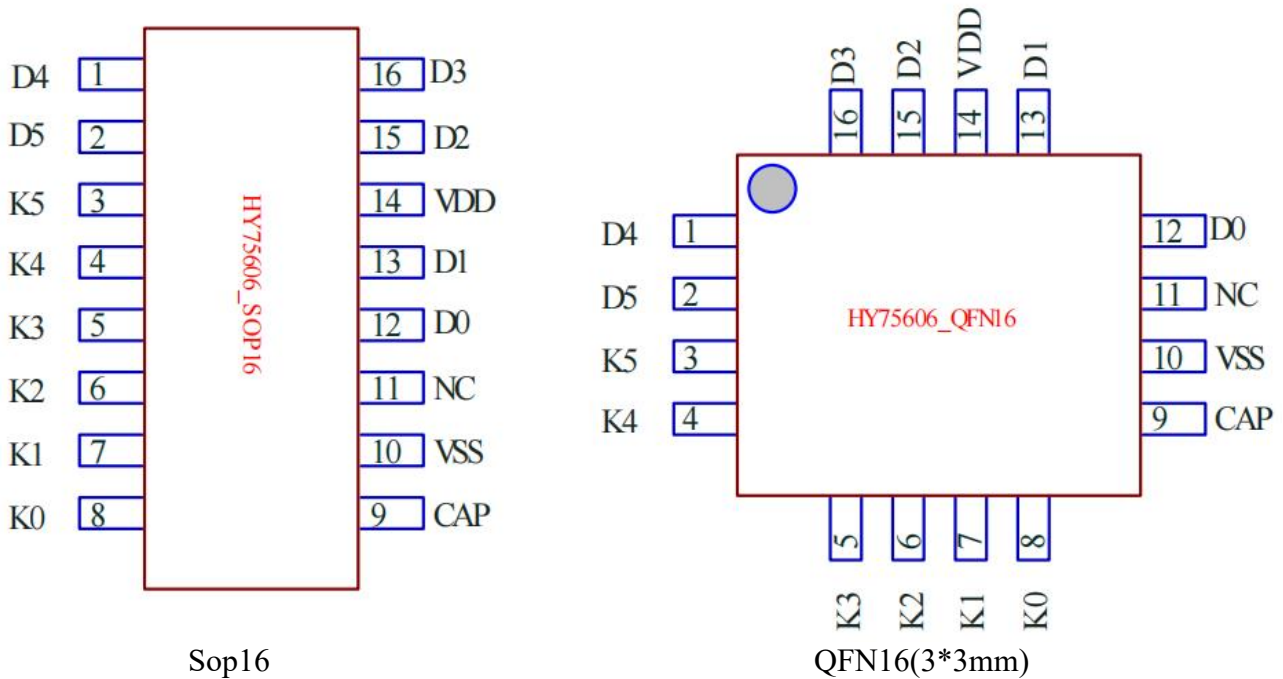
提供6个触摸感应按键，一对一直接输出，对于防水和抗干扰方面有很优异的表现！

## • 产品特点

- ◆ 工作电压范围：3.1V - 5.5V
- ◆ 工作电流：3mA@5V; 12uA@3V 睡眠模式
- ◆ 6个触摸感应按键
- ◆ 提供一对一的直接输出，未按键为开漏（高阻）输出，按键输出低电平
- ◆ 可以经由调整 CAP 脚的外接电容，调整灵敏度，电容越大灵敏度越高
- ◆ 具有防水及水漫成片水珠覆盖在触摸按键面板，按键仍可有效判别
- ◆ 内建 LDO 增加电源的抗干扰能力

## • 产品应用

- 各种大小家电，娱乐产品触摸按键

**封装脚位图**

**脚位定义**

SOP16脚位	QFN16脚位	脚位名称	类型	功能描述
1	1	D4	0	K4状态直接输出脚
2	2	D5	0	K5状态直接输出脚
3	3	K5	I	触摸按键脚, 串接100-4700欧姆, 能提高抗干扰和提高抗静电能力
4	4	K4	I	触摸按键脚, 串接100-4700欧姆, 能提高抗干扰和提高抗静电能力
5	5	K3	I	触摸按键脚, 串接100-4700欧姆, 能提高抗干扰和提高抗静电能力
6	6	K2	I	触摸按键脚, 串接100-4700欧姆, 能提高抗干扰和提高抗静电能力
7	7	K1	I	触摸按键脚, 串接100-4700欧姆, 能提高抗干扰和提高抗静电能力
8	8	K0	I	触摸按键脚, 串接100-4700欧姆, 能提高抗干扰和提高抗静电能力

9	9	CAP	--	电容须使用 NPO 材质电容或 X7R 材质电容 使用范围: 6800pF-33000pF, 电容越大灵敏度越高
10	10	VSS	P	电源负端
11	11	NC	I/O	空接
12	12	D0	0	K0状态直接输出脚
13	13	D1	0	K1状态直接输出脚
14	14	VDD	P	电源正端
15	15	D2	0	K2状态直接输出脚
16	16	D3	0	K3状态直接输出脚

I:输入

O:输出

P:电源

## AC / DC Characteristics

### 1 Absolutely max. Ratings

ITEM	SYMBOL	RATING	UNIT
Operating Temperature	Top	-20- +70	°C
Storage Temperature	Tsto	-50- +125	°C
Supply Voltage	VDD	5.5	V
Voltage to input terminal	Vin	Vss-0.3 to Vdd+0.3	V

### 2 D.C. Characteristics

(Condition : Ta= 25 ± 3 °C, RH ≤ 65 %, VDD =+ 5V, VSS=0V)

Item	Symbol	Condition	Min.	Typ.	Max.	Unit
Operating voltage	VDD		3.1	5	5.5	V
Operating current	I <sub>OPRI</sub>	VDD=5V		3		mA
Input low voltage for input and I/O port	V <sub>IL1</sub>		0		0.3V <sub>D</sub>	V

Input high voltage for input and I/O port	$V_{IH1}$		0.7VDD		VDD	V
Output port source current	$I_{OH1}$	$V_{OH}=0.9VDD, @5V$		4		mA
Output port sink current	$I_{OL1}$	$V_{OL}=0.1VDD, @5V$		8		mA

### 3 A.C. Characteristics

Item	Symbol	Condition	Min.	Typ.	Max.	Unit
System clock	$f_{SYS1}$	OSC @5v		4		MHz
Low Voltage Reset	$V_{LVR}$		2.0	2.2	2.4	V

#### • 输出指示

提供 6 keys 电容触摸按键，输出是采用一对一直接输出，未按键时输出开漏 (Open Drain/高阻) 状态；有按键输出低电平。

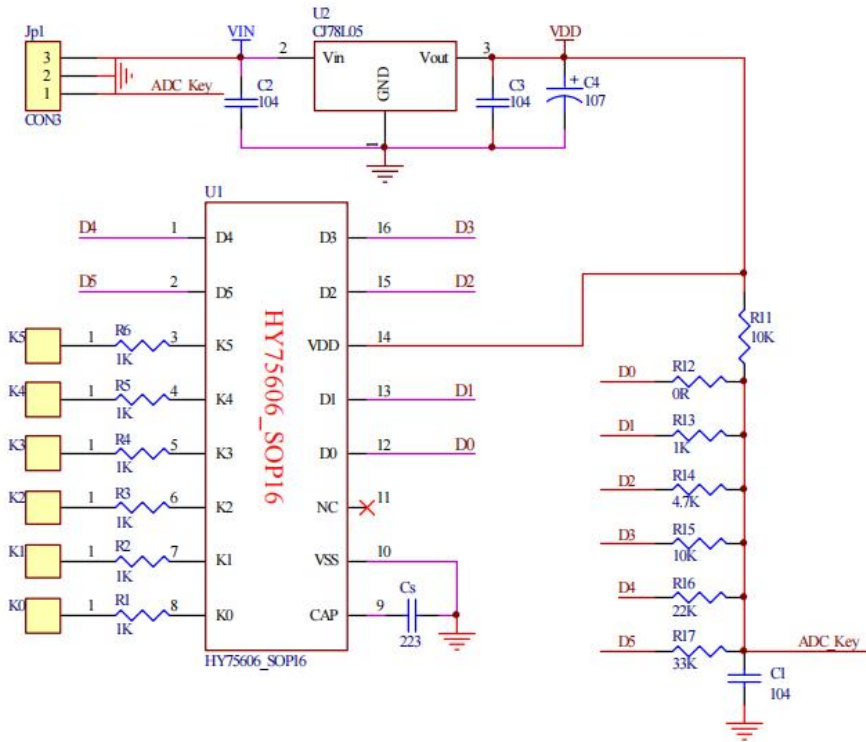
#### • 功能描述

- 1 HY75606 于手指按压触摸盘，在 60ms 内输出对应按键的状态。
- 2 单键优先判断输出方式处理，如果 K1 已经承认了，需要等 K1 放开后，其他按键才能再被承认，同时间只有一个按键状态会被输出。
- 3 具有防呆措施，若是按键有效输出连续超过 10 秒，就会做复位。
- 4 环境调适功能，可随环境的温湿度变化调整参考值，确保按键判断工作正常。
- 5 可分辨水与手指的差异，对水漫与水珠覆盖按键触摸盘，仍可正确判断按键动作。但水不可于按键触摸盘上形成“水柱”，若如此则如同手按键一般，会有按键承认输出。
- 6 内建 LDO 及抗电源噪声的处理程序，对电源涟波的干扰有很好的耐受能力。
- 7 不使用的按键请接地，避免太过灵敏而产生误动。

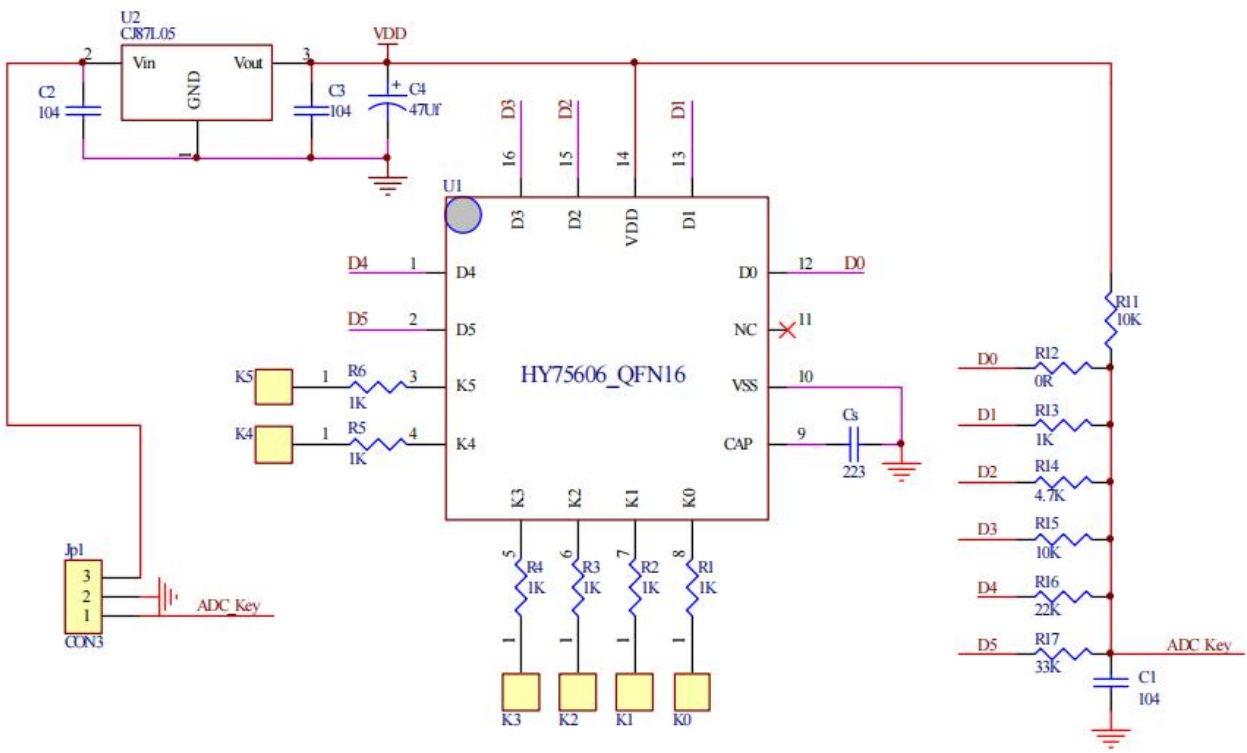
## • 注意事项

1. Cs电容和灵敏度的关系：
  1. Cs 电容越小，触摸灵敏度越低
  2. Cs 电容越大，触摸灵敏度越高
  3. Cs 电容值范围在 6800pF (682) — 33000pF(333)之间
  4. 由于 Cs 量测的电容，要选择对温度变化系数小，容值特性稳定的电容材质，所以须使用 NPO 材质电容或 X7R 材质电容
2. 电源的布线(Layout)方面，首先要以电路区块划分，触摸IC能有独立的走线到电源正端，若无法独立的分支走线，则尽量先提供触摸电路后在连接到其他电路。接地部分也相同，希望能有独立的分支走线到电源的接地点，也就是采用星形接地，如此避免其他电路的干扰，会对触摸电路稳定有很大的提升效果。
3. 单面板PCB设计，建议使用感应弹簧片作为触摸盘，以带盘的弹簧片最佳，触摸盘够大才能获得最佳的灵敏度。
4. 若使用双面PCB设计，触摸盘(PAD)可设计为圆形或方形，一般建议12mm x 12mm，与IC的连线应该尽量走在触摸感应PAD的另外一面。同时连接线应该尽量细，也不要绕远路。
5. PCB 和外壳一定要紧密的贴合，若松脱将造成电容介质改变，影响电容的量测，产生不稳定的现象，建议外壳与PAD之间可以采用非导电胶黏合，例如压克力胶3M HBM系列。
6. 为提高灵敏度整体的杂散电容要越小越好，触摸IC接脚与触摸盘之间的走线区域，在正面与背面都不铺地，但区域以外到PCB的周围则希望有地线将触摸的区域包围起来，如同围墙一般，将触摸盘周围的电容干扰隔绝，只接受触摸盘上方的电容变化，地线与区域要距离2mm以上。触摸盘PAD与PAD之间距离也要保持2mm以上，尽量避免不同PAD的平行引线距离过近，如此能降低触摸感应PAD对地的寄生电容，有利于产品灵敏度的提高。
7. 电容式触摸感应是将手指视为导体，当手指靠近触摸盘时会增加对地的路径使杂散电容增加，藉此侦测电容的变化，以判断手指是否有触摸。触摸盘与手指所构成的电容变化与触摸外壳的厚度成反比，与触摸盘和手指覆盖的面积成正比。
8. 外壳的材料也会影响灵敏度，不同材质的面板，其介电常数不同，如 玻璃 > 有机玻璃(压克力) > 塑胶，在相同的厚度下，介电常数越大则手指与触摸盘间产生的电容越大，量测时待测电容的变化越大越容易承认按键，灵敏度就越高。

- (SOP16)应用线路图



- (QFN16)应用线路图

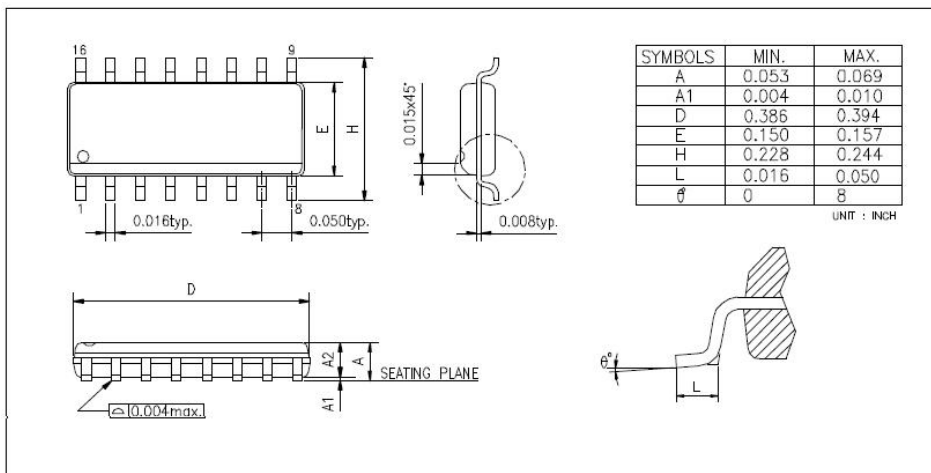


- Cs 外接电容与压克力厚度关系:
- 以铁片弹簧键, 圆型实心直径 12 MM 为例, 压克力厚度与 CS 电容的关系如下:

压克力厚度(mm)	CS	灵敏度设定
1	682	30
2	103	30
3	153	30
4	223	30
5	223	30
10	333	30

此表格仅供参考, 不同的 PAD 大小, PCB layout 皆会影

### 封装说明 (16-SOP)



(QFN16 3\*3mm)

