

## 微孔型超音波霧化片驅動晶片

### 概述

TTP320 為一款霧化片驅動晶片，專門用於微孔型超音波霧化片，提供加濕片自動偵測共振頻率達到最佳的霧化效率。

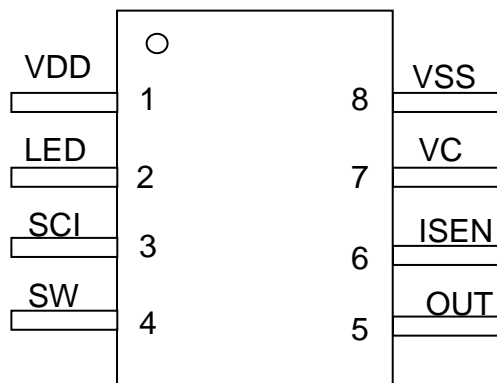
### 特點

- 晶片工作電壓 2.4V ~ 5.5V
- 待機典型工作電流, 無負載 < 2.0uA@VDD=5V(停機)
- 適用微孔型霧化片，中心共振頻率範圍 90KHz ~180KHz (需搭配外部電阻調整)  
自動調整共振頻率範圍  $\pm 15\%$
- 待機省電功能可用於電池供電
- 提供按鍵 ON/OFF(Toggle) 或 按鍵 ON (Hold) 頻率輸出，PWM DUTY 50%
- 可靠的低電壓偵測功能 LVD 3.2V (精準度  $\pm 5\%$ )，保護電池。

### 應用範圍

- 各種消費性霧化加濕產品或霧化器

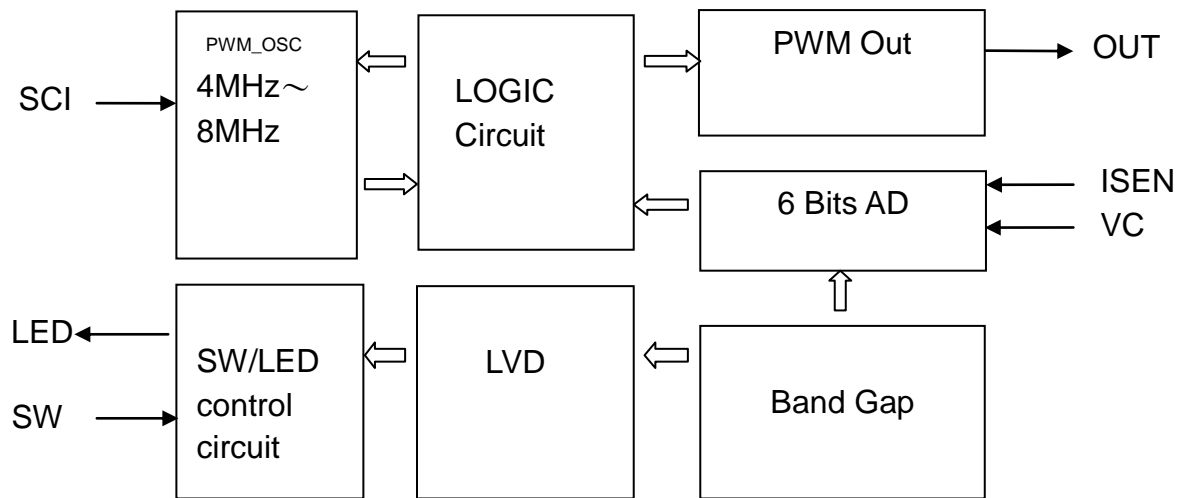
### IC 腳位圖



#### 封裝功能選擇

TTP320-BO8：按鍵 ON/OFF(Toggle)

TTP320-CO8：按鍵 ON (Hold)

**方塊圖**

**腳位定義**

腳位順序	腳位名稱	I/O 類型	腳位定義
1	VDD	P	正電源供應
2	LED	OD	ON/OFF 指示 LED 輸出腳
3	SCI	I	調整 PWM 頻率震盪輸入腳
4	SW	I-PH	ON/OFF 輸入腳
5	OUT	O	共振片輸出控制腳
6	ISEN	I	電流偵測
7	VC	I	偏壓電容
8	VSS	P	負電源供應，接地

**接腳類型**

- I      CMOS 單純輸入
- O      CMOS 輸出
- I/O    CMOS 輸入／輸出
- P      電源／接地
- I-PH   CMOS 輸入內置上拉電阻
- I-PL   CMOS 輸入內置下拉電阻
- OD     開漏輸出，無二極體保護電路

**電氣特性**

- 最大絕對額定值

參 數	符號	條 件	值	單位
工作溫度	T <sub>OP</sub>	—	-20~+70	°C
儲存溫度	T <sub>STG</sub>	—	-50~+125	°C
電源供應電壓	VDD	Ta=25°C	VSS-0.3~VSS+5.5	V
輸入電壓	V <sub>IN</sub>	Ta=25°C	VSS-0.3~VDD+0.3	V
芯片抗靜電強度 HBM	ESD	—	5	KV

備註：VSS 代表系統接地

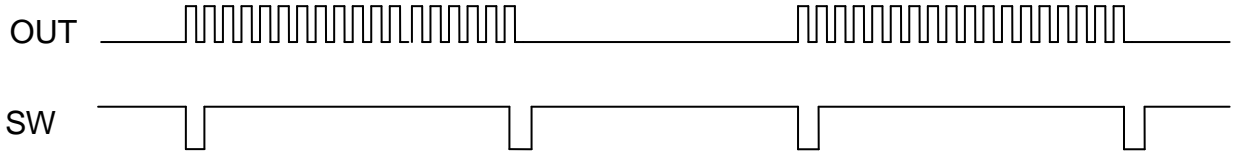
- DC / AC 特性：（測試條件為室溫 = 25 °C）

參 數	符號	測試條件	最小值	典型值	最大值	單位
工作電壓	VDD		2.4	5.0	5.5	V
低電壓偵測	LVD		3.04	3.2	3.36	V
工作電流	I <sub>OFF</sub>	VDD=5.0V System Off(待機)	-	-	2.0	uA
輸入埠	V <sub>IL</sub>	輸入低電壓	0	-	0.2	VDD
輸入埠	V <sub>IH</sub>	輸入高電壓	0.8	-	1.0	VDD
輸出埠灌電流 Sink Current	I <sub>OL</sub>	VDD=5V, V <sub>OL</sub> =1.0V	-	16	-	mA
輸出埠源電流 Source Current	I <sub>OH</sub>	VDD=5V, V <sub>OH</sub> =4.0V	-	14	-	mA
輸入腳位上拉電阻	R <sub>PH</sub>	VDD=5V	-	100K	-	ohm

## 功能描述

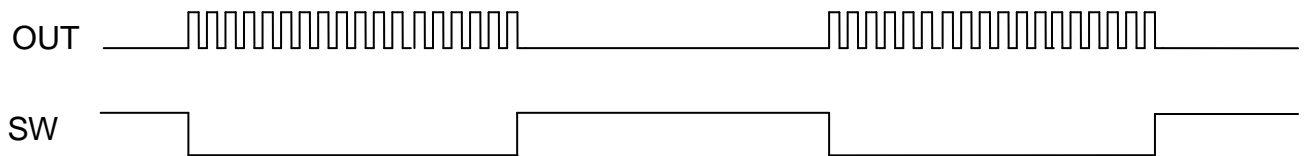
### 1. TTP320-BO8: 按鍵 ON/OFF (Toggle)

說明: 按 SW 鍵 OFF → ON → OFF → ON → OFF.....ON/OFF 循環。



### 2. TTP320-CO8 : 按鍵 ON (Hold)

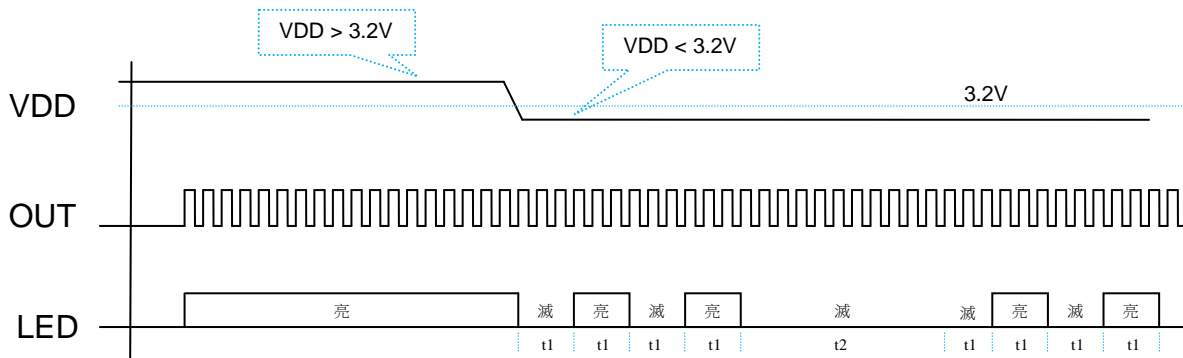
說明：按 SW 鍵 ON，放開 OFF



### 3. 每次開機 ON 時進行掃描頻率(PWM duty 50%)約 2 秒完成掃描頻率完成後 OUT 取最佳頻率輸出，之後工作中不再進行掃描頻率。

### 4. 低電壓偵測功能 LVD 3.2V (精準度 ±5%)

在 OUT 有輸出時，當 IC 偵測 VDD 小於 3.2V，LED 由恆亮轉為閃亮。

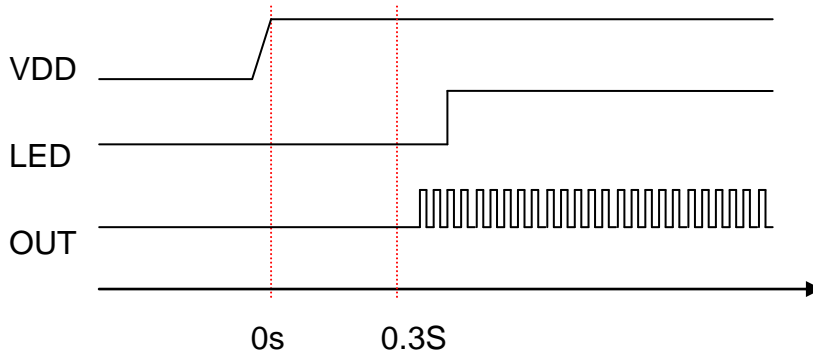


$t1 = 0.125\text{sec}$ ,  $t2 = 0.5\text{sec}$

### 共振頻率匹配

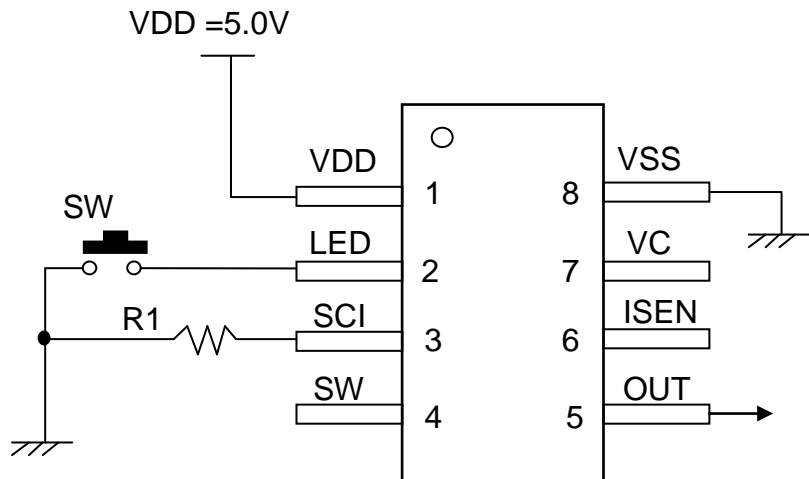
1. IC 與霧化片中心共振頻率的匹配可透過 SCI 腳位外接電阻值(R1) 調整。

調整方法:上電前時先將 LED 腳位接地，上電後 0.3 秒 OUT 腳位便輸出 IC 的 PWM 中心頻率。  
如下圖所示。



2. VDD=5V, SCI 阻值(R1)和 OUT 腳位輸出 PWM 中心頻率如下表：

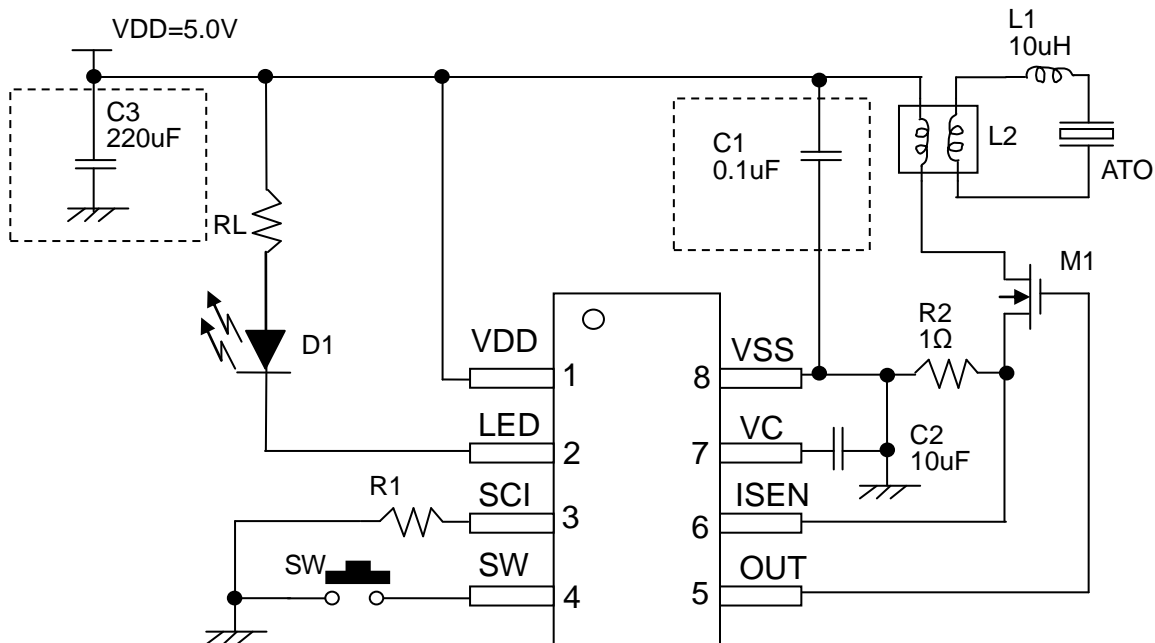
SCI 阻值 (R1)	OUT PWM 中心頻率
30KΩ	179 KHz
33KΩ	163 KHz
36KΩ	151 KHz
39KΩ	140 KHz
43KΩ	125 KHz
47KΩ	118 KHz
51KΩ	109 KHz
56KΩ	101 KHz
62KΩ	92 KHz



## 應用電路

## TTP320-BO8 / TTP320-CO8

Reference only



- 註：
1. 在 PCB 上，要注意 M1 散熱。
  2. C2 須盡量靠近 IC。
  3. L2 線圈比請依霧化片驅動電壓選擇
  4. M1 NMOS 電晶體驅動能力依霧化片功率選擇

## BOM表

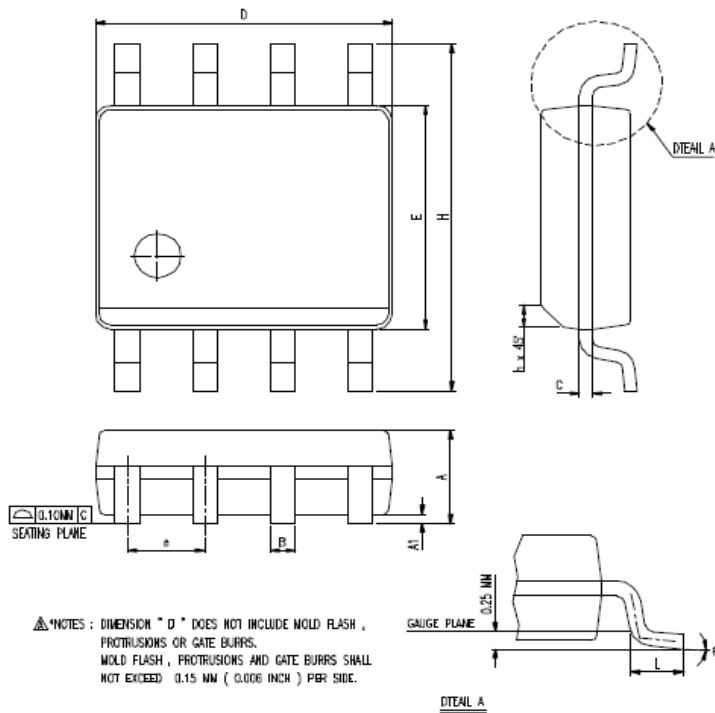
器件標示	器件名稱	器件參數
C1	滌綸電容	0.1uF (*1)
C2	電解電容	10uF/16V
C3	電解電容	220uF/16V (*1)
R1	碳膜電阻	阻值請參考 Page 5
R2	碳膜電阻	1Ω
RL	碳膜電阻	依 D1 規格選擇
D1	LED	發光二極管
L1	色環電感	10uH
L2	高頻變壓器	線繞比 (依霧化片規格)
M1	場效應管 NMOS 管	依霧化片規格
SW	開關	按鍵開關
ATO	微孔型超音波霧化片	共振頻率 90KHz~180KHz (*2)

說明: (\*1)電源濾波元件視情況安裝

(\*2)電路中請選一個中心頻率的霧化片

## 封裝外觀尺寸

### SOP 8



SYMBOL	DIMENSION IN MM		DIMENSION IN INCH	
	MIN	MAX	MIN	MAX
A	1.35	1.75	0.0532	0.0688
A1	0.10	0.25	0.0040	0.0098
B	0.33	0.51	0.013	0.020
C	0.19	0.25	0.0075	0.0098
e	1.27 BSC		0.050 BSC	
D	4.80	5.00	0.1890	0.1968
H	5.80	6.20	0.2284	0.2440
E	3.80	4.00	0.1497	0.1574
L	0.40	1.27	0.016	0.050
h	0.25	0.50	0.0099	0.0196
θ	0°	8°	0°	8°

## 訂購資訊

### TTP320

封裝型號	晶片型號	晶圓型號
TTP320-BO8	---	---
TTP320-CO8	---	---

### REVISION HISTORY:

2018/10/24: Initial version V1.1

2018/11/16: modify 封裝外觀尺寸 version V1.2