



# 深圳市恒耀智能电子有限公司

SHENZHEN HENG YAO ELECTRONICS CO, LTD.

地址:深圳市龙岗区南湾街道南岭村社区南园路 4 号文峰华庭 3 栋 A 座 3303 室

TEL:0755-2874 7930 / 138 0256 6365 Web:[www.hyndz.com](http://www.hyndz.com) 微信 :138 0256 6365

技术支持QQ: 1517643180 E-Mail: [1517643180@QQ.com](mailto:1517643180@QQ.com); [hyzn@hyndz.com](mailto:hyzn@hyndz.com)

## HY18037B 隔空感应 IC

- 抗 RF 干擾
- 防鎖鍵
- 防誤觸發功能

### 產品目錄:

. 產品描述 : .....	1
. 特色 : .....	2
. 產品應用範圍.....	2
. 封裝腳位圖.....	2
. 腳位定義.....	3
. AC / DC Characteristics.....	7
1 Absolutely max. Ratings.....	7
2 D.C. Characteristics.....	7
3 A.C. Characteristics.....	7
. 功能描述.....	8
. 特別說明.....	錯誤! 未定义书签。
. 應用線路圖.....	8
. 封裝說明.....	9



# 深圳市恒耀智能电子有限公司

SHENZHEN HENG YAO ELECTRONICS CO, LTD.

地址:深圳市龙岗区南湾街道南岭村社区南园路 4 号文峰华庭 3 栋 A 座 3303 室

TEL:0755-2874 7930 / 138 0256 6365 Web:[www.hyzn.com](http://www.hyzn.com) 微信 :138 0256 6365

技术支持QQ: 1517643180 E-Mail: [1517643180@QQ.com](mailto:1517643180@QQ.com); [hyzn@hyzn.com](mailto:hyzn@hyzn.com)

## · 產品描述：

因應市場需求, HY18037B 芯片是針對隔空感应应用产品市場需求而專門研發的! 此晶片抗干擾方面有很優異的表現! 是市場上性價比较高的晶片!

## · 特色：

- \* 工作電壓範圍：3.0V – 5.5V
- \* 工作電流（全速跑）模式：1mA@3V；睡眠模式：150uA@3V（此模式下可以正常使用，不影响功能，只是输出响应会稍慢一点），另外测试待机功耗时，输出口 Out-1 pin 不能悬空。
- \* 超強抗 EMC 干擾
- \* 電源電壓變化適應功能，內置電壓補償電路，電源電壓在工作範圍內變化時自動補償，不影響晶片正常工作。
- \* 有強勁的抗 RF 干擾能力。
- \* 提供一組感應，三個不同輸出狀態端口
- \* 上電初始化，在 200mS 內，晶片就可以開始工作。
- \* 固定 Cs1 電容值的條件下，再提供外部 3pin SLSE 選擇不同的感應靈敏度（共 8 檔靈敏度可選）。
- \* 提供 16-SOP；QFN16（3\*3）封裝（QFN 封裝無相互，需要提前訂貨）。

## · 產品應用範圍

- \* 音樂地磚感應
- \* 各種大小家電
- \* 其他感應類產品
- \* 感應喚醒類產品設計
- \* 感應水龍頭
- \* 衣（廚）櫃感應燈
- \* 智能感應垃圾桶（取代 IR 感應方式，有低功耗及成本低，應用簡單方便的優勢）



# 深圳市恒耀智能电子有限公司

SHENZHEN HENG YAO ELECTRONICS CO, LTD.

地址:深圳市龙岗区南湾街道南岭村社区南园路 4 号文峰华庭 3 栋 A 座 3303 室

TEL:0755-2874 7930 / 138 0256 6365 Web:[www.hyzn.com](http://www.hyzn.com) 微信 :138 0256 6365

技术支持QQ: 1517643180 E-Mail: [1517643180@QQ.com](mailto:1517643180@QQ.com); [hyzn@hyzn.com](mailto:hyzn@hyzn.com)

## · 封裝腳位圖

◎

RT1	1		16	Sensor
RT2	2		15	LP
SLSE1	3		14	VDD
SLSE2	4		13	Out-3
SLSE3	5		12	Out-2
PULSE	6		11	Out-1
REFSEL	7		10	VSS
TEST	8		9	SC

## · 腳位定義

腳位	腳位名稱	類 型	功 能 描 述
1	RT1	輸入	复位时间选择1
2	RT2	輸入	复位时间选择2
3	SLSE1	輸入	感应灵敏度设置1
4	SLSE2	輸入	感应灵敏度设置2
5	SLSE3	輸入	感应灵敏度设置3
6	PULSE	輸入	短脉冲输出选择
7	REFSEL	輸入	静态/动态 模式选择
8	TEST	COMS輸出	测试输出, 开发调试数据透传使用
9	Cs	輸入	振荡输入, 電容須使用 涤纶 材質電容電容容量使用範圍: 1500pF-15000pF (152-224), 電容量越大靈敏度越高



# 深圳市恒耀智能电子有限公司

SHENZHEN HENG YAO ELECTRONICS CO, LTD.

地址:深圳市龙岗区南湾街道南岭村社区南园路 4 号文峰华庭 3 栋 A 座 3303 室

TEL:0755-2874 7930 / 138 0256 6365 Web:[www.hywndz.com](http://www.hywndz.com) 微信 :138 0256 6365

技术支持QQ: 1517643180 E-Mail: [1517643180@QQ.com](mailto:1517643180@QQ.com); [hyzn@hywndz.com](mailto:hyzn@hywndz.com)

10	GND	电源	电源负极
11	OUT1	开漏输出	平常为: 开漏 (悬空) 状态, 有效感应后输出: 0; 测量电流时, 此pin不能悬空。
12	OUT2	COMS输出	平常为: 1 状态; 有效感应后输出: 0;
13	OUT3	COMS输出	平常为: 0 状态; 有效感应后输出: 1; 。
14	VDD	电源	电源正极
15	LP	输入	低功耗模式选择
16	Sensor	输入	感应天线输入脚, 串联电阻100-1000ohm, 能提高抗干扰和提高抗静电能力

& 由 RT 2pin 组合成如下3段防误触发设定:

RT2	RT1	功能
0	0	Disable (即是关闭锁键复位功能)
0	1	5sec
1	0	1min
1	1	5min (推荐应用选项)



# 深圳市恒耀智能电子有限公司

SHENZHEN HENG YAO ELECTRONICS CO, LTD.

地址:深圳市龙岗区南湾街道南岭村社区南园路 4 号文峰华庭 3 栋 A 座 3303 室

TEL:0755-2874 7930 / 138 0256 6365 Web:[www.hywndz.com](http://www.hywndz.com) 微信 :138 0256 6365

技术支持QQ: 1517643180 E-Mail: [1517643180@QQ.com](mailto:1517643180@QQ.com); [hyzn@hywndz.com](mailto:hyzn@hywndz.com)

& 由 SLSE (3pin) 设置 8 级 不同的感应灵敏度:

全部 SLSE pin 悬空 (悬空) 的状态下灵敏度为:最高

SLSE pin 悬空即为: 1 (芯片有内部上拉)

SLSE3	SLSE2	SLSE1	灵敏度	备注
0	0	0	6	灵敏度高
0	0	1	10	-
0	1	0	14	-
0	1	1	18	-
1	0	0	22	灵敏度低
1	0	1	26	
1	1	0	30	灵敏度最低
1	1	1	保留	即是依照不同的应用由软件写入不同的灵敏度参数

& 由 PULSE pin 设置 输出方式:

PULSE	功能
0	脉冲输出 (即是感应一次只输出一个脉冲信号)
1	直接输出

& 由 REFSEL pin 设置 感应功能的工作方式:

REFSEL	功能
0	静态模式
1	动态模式

& 由 LP pin 设置 是否有低功耗模式:

LP	功能
0	低功耗模式
1	全速模式



# 深圳市恒耀智能电子有限公司

SHENZHEN HENG YAO ELECTRONICS CO, LTD.

地址:深圳市龙岗区南湾街道南岭村社区南园路 4 号文峰华庭 3 栋 A 座 3303 室

TEL:0755-2874 7930 / 138 0256 6365 Web:[www.hyndz.com](http://www.hyndz.com) 微信 :138 0256 6365

技术支持QQ: 1517643180 E-Mail: [1517643180@QQ.com](mailto:1517643180@QQ.com); [hyzn@hyndz.com](mailto:hyzn@hyndz.com)

& 以上所有OPT选项管脚内部上拉（悬空即是默认上拉），设置OPT功能后要从新上电，功能才有效。

&. 感应 Sensor 天线设计，需要根据实际应用的产品来设计，一般在 PCB 板框四周尧一圈做为感应天线（注意：感应天线不要包围感应 IC 电路），则再需要根据实际应用来调灵敏度，调灵敏度的方法有如下几种：

- A. 天线围绕范围的大小（注意：感应天线不要包围感应 IC 电路）。
- B. Cs1 的容值大小，**电容须使用 涤纶电容；电容值使用范围：152pF-474pF**,
- C. 改变 Cs1 容值会改变隔空感应的灵敏度，Cs1 容值越大灵敏度越高，改变 Cs1 的容值同时会改变芯片的静态待机功耗，如果应用在电池供电产品，当灵敏度调节到最佳后需要再次测试确认一下功耗。
- D. Cs1 选型推荐
  - 最佳：涤纶电容
  - 一等选择：NPO 材质
  - 二等选择：X7R 材质（最低要求）



电容越大灵敏度越高。

## &. 感应天线设计方式：

建议如下：

- A. 芯片感应输入口引线到外壳端（或用弹簧）用贴铜皮的方式再加大感应灵敏度，如下图：



# 深圳市恒耀智能电子有限公司

SHENZHEN HENG YAO ELECTRONICS CO, LTD.

地址:深圳市龙岗区南湾街道南岭村社区南园路 4 号文峰华庭 3 栋 A 座 3303 室

TEL:0755-2874 7930 / 138 0256 6365 Web:[www.hyndz.com](http://www.hyndz.com) 微信 :138 0256 6365

技术支持QQ: 1517643180 E-Mail: [1517643180@QQ.com](mailto:1517643180@QQ.com); [hyzn@hyndz.com](mailto:hyzn@hyndz.com)



B. 用工字型弹弓做感应天线，如下图：



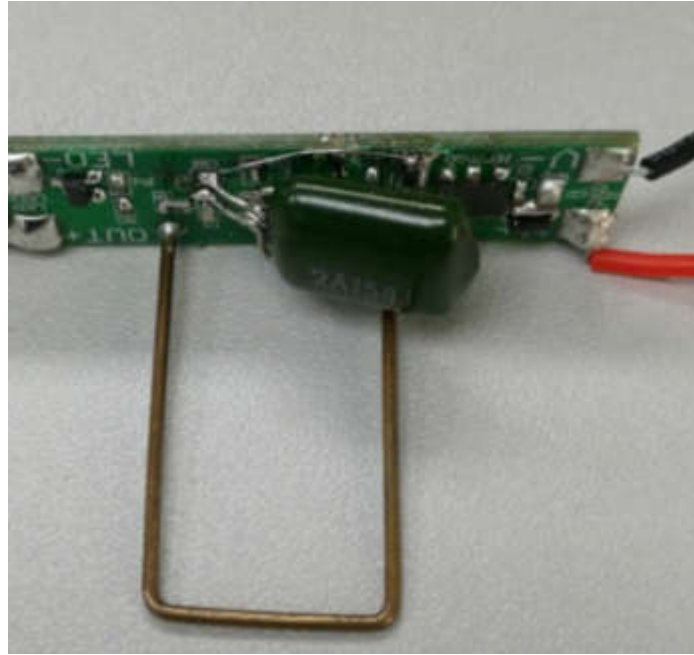
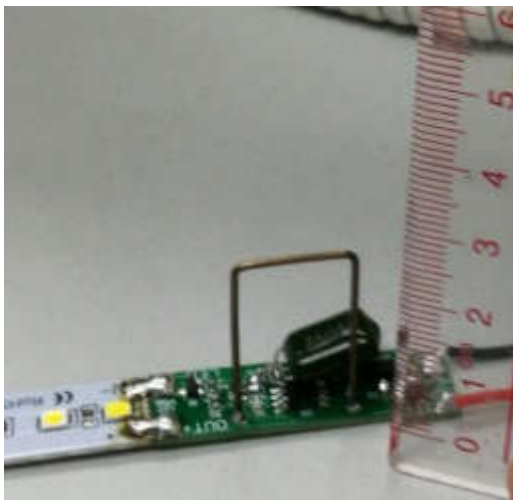
# 深圳市恒耀智能电子有限公司

SHENZHEN HENG YAO ELECTRONICS CO, LTD.

地址:深圳市龙岗区南湾街道南岭村社区南园路 4 号文峰华庭 3 栋 A 座 3303 室

TEL:0755-2874 7930 / 138 0256 6365 Web:[www.hyndz.com](http://www.hyndz.com) 微信 :138 0256 6365

技术支持QQ: 1517643180 E-Mail: [1517643180@QQ.com](mailto:1517643180@QQ.com); [hyzn@hyndz.com](mailto:hyzn@hyndz.com)







# 深圳市恒耀智能电子有限公司

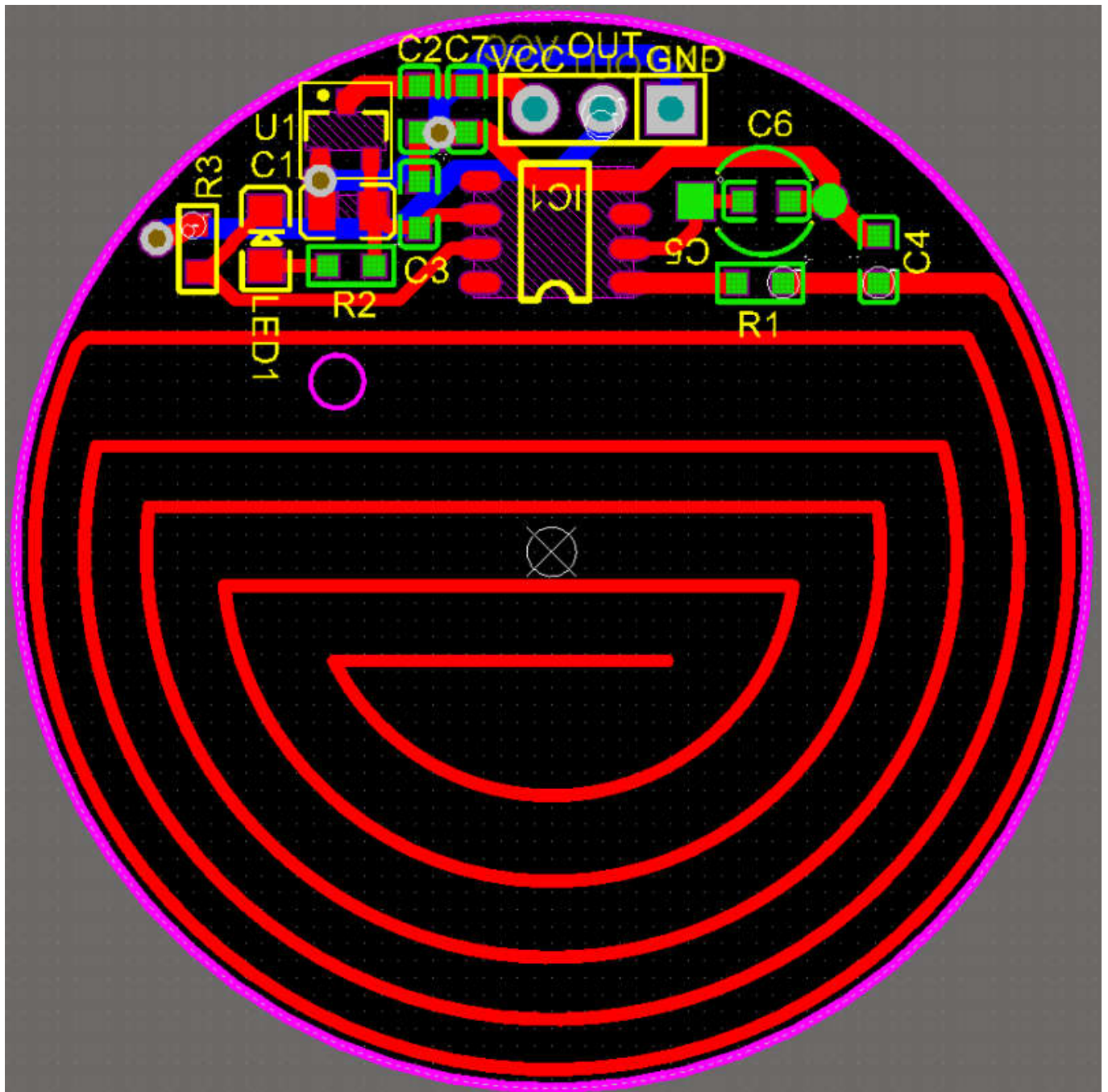
SHENZHEN HENG YAO ELECTRONICS CO, LTD.

地址:深圳市龙岗区南湾街道南岭村社区南园路 4 号文峰华庭 3 栋 A 座 3303 室

TEL:0755-2874 7930 / 138 0256 6365 Web:[www.hyndz.com](http://www.hyndz.com) 微信 :138 0256 6365

技术支持QQ: 1517643180 E-Mail: [1517643180@QQ.com](mailto:1517643180@QQ.com); [hyzn@hyndz.com](mailto:hyzn@hyndz.com)

C. 直接画在 PCB 的周围，（注意：感应天线不要包围感应 IC 电路）。





# 深圳市恒耀智能电子有限公司

SHENZHEN HENG YAO ELECTRONICS CO, LTD.

地址:深圳市龙岗区南湾街道南岭村社区南园路 4 号文峰华庭 3 栋 A 座 3303 室

TEL:0755-2874 7930 / 138 0256 6365 Web:[www.hywndz.com](http://www.hywndz.com) 微信 :138 0256 6365

技术支持QQ: 1517643180 E-Mail: [1517643180@QQ.com](mailto:1517643180@QQ.com); [hyzn@hywndz.com](mailto:hyzn@hywndz.com)

. AC / DC Characteristics

## 1 Absolutely max. Ratings

ITEM	SYMBOL	RATING	UNIT
Operating Temperature	Top	-20- +70	°C
Storage Temperature	Tsto	-50- +125	°C
Supply Voltage	VDD	5.5	V
Voltage to input terminal	Vin	Vss-0.3 to Vdd+0.3	V

## 2 D.C. Characteristics

(Condition : Ta= 25 ± 3 °C, RH ≦ 65 %, VDD =+ 5V, VSS=0V)

Item	Symbol	Condition	Min.	Typ.	Max.	Unit
Operating voltage	VDD		3.0	5	5.5	V
Operating current	IOPR1	VDD=3.3V	0.8	1	3	mA
Input low voltage for input and I/O port	VIL1		0		0.3VDD	V
Input high voltage for input and I/O port	VIH1		0.7VDD		VDD	V
Input low voltage for RESB pin	VIL2		0		0.35VDD	V
Input high voltage for RESB pin	VIH2		0.7VDD		VDD	V
Output port source current	IOH1	VOH=0.9VDD, @5V		4		mA
Output port sink current	IOL1	VOL=0.1VDD, @5V		8		mA

## 3 A.C. Characteristics

Item	Symbol	Condition	Min.	Typ.	Max.	Unit
System clock	fSYS1	OSC @5v		4		MHz
Low Voltage Reset	Tlvr		2.2	2.5	3.0	V





# 深圳市恒耀智能电子有限公司

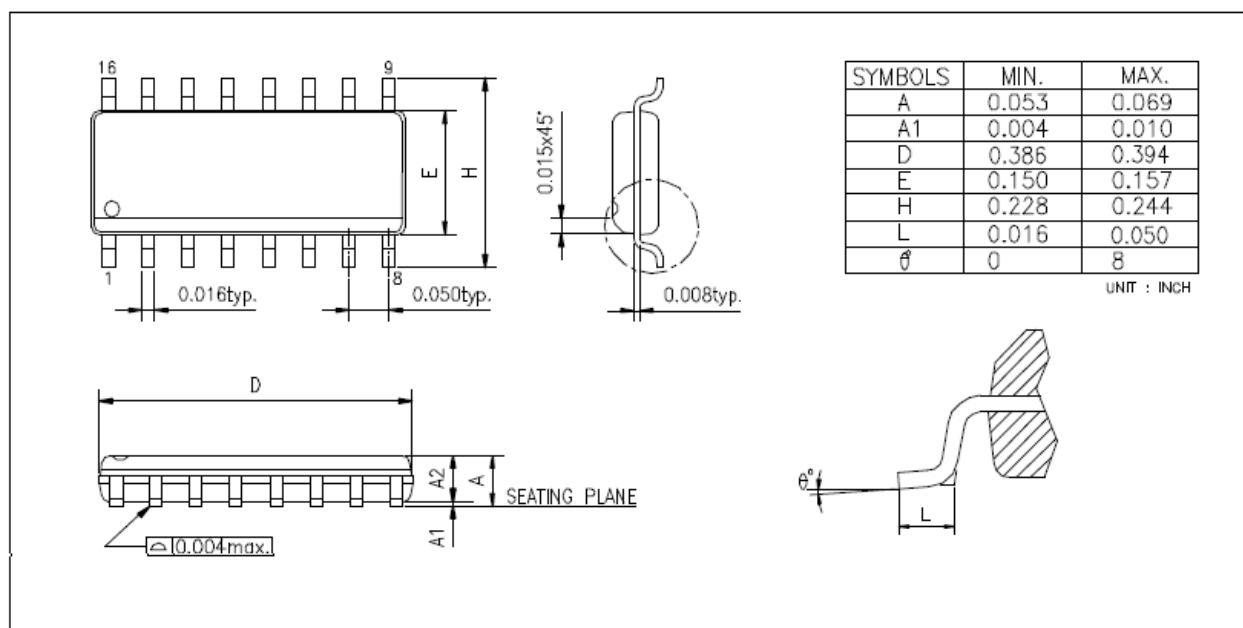
SHENZHEN HENG YAO ELECTRONICS CO, LTD.

地址:深圳市龙岗区南湾街道南岭村社区南园路 4 号文峰华庭 3 栋 A 座 3303 室

TEL:0755-2874 7930 / 138 0256 6365 Web:[www.hyndz.com](http://www.hyndz.com) 微信 :138 0256 6365

技术支持QQ: 1517643180 E-Mail: [1517643180@QQ.com](mailto:1517643180@QQ.com); [hyzn@hyndz.com](mailto:hyzn@hyndz.com)

## · 封裝說明(16-SOP)





# 深圳市恒耀智能电子有限公司

SHENZHEN HENG YAO ELECTRONICS CO, LTD.

地址:深圳市龙岗区南湾街道南岭村社区南园路 4 号文峰华庭 3 栋 A 座 3303 室

TEL:0755-2874 7930 / 138 0256 6365 Web:[www.hywndz.com](http://www.hywndz.com) 微信 :138 0256 6365

技术支持QQ: 1517643180 E-Mail: [1517643180@QQ.com](mailto:1517643180@QQ.com); [hyzn@hywndz.com](mailto:hyzn@hywndz.com)

QFN16 (3x3mm) 封装说明

